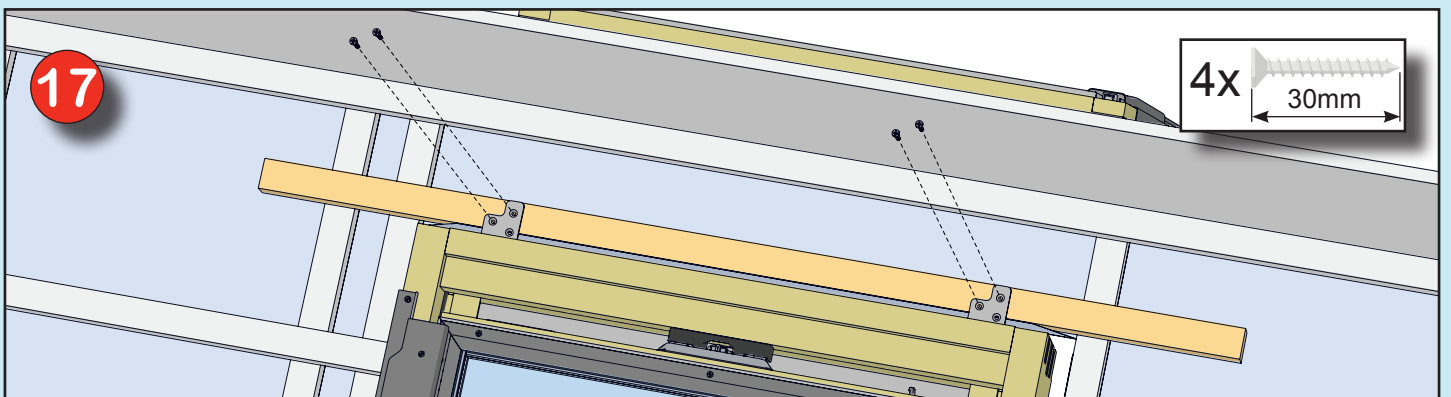
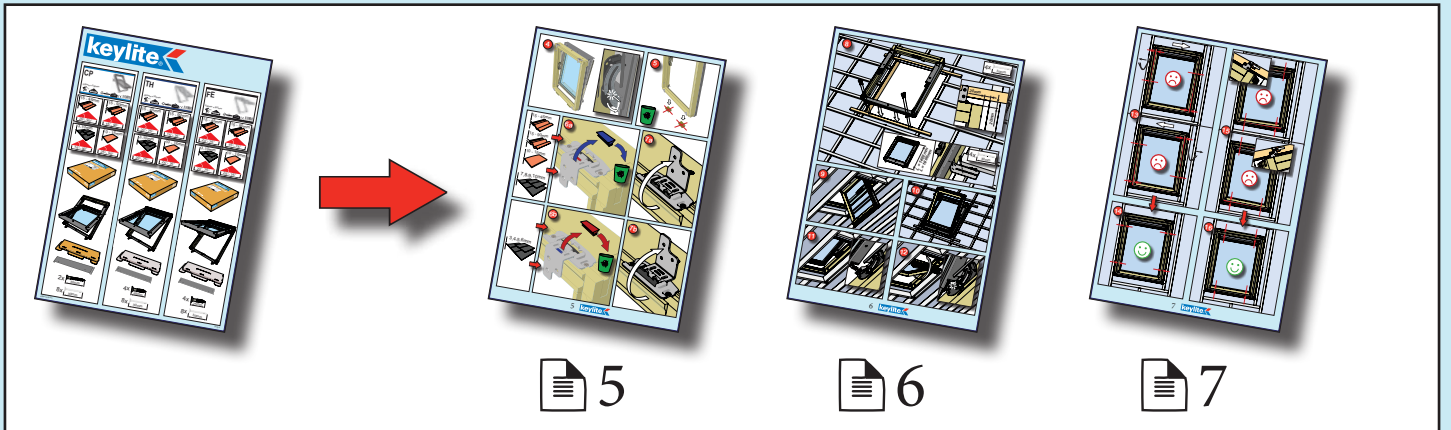
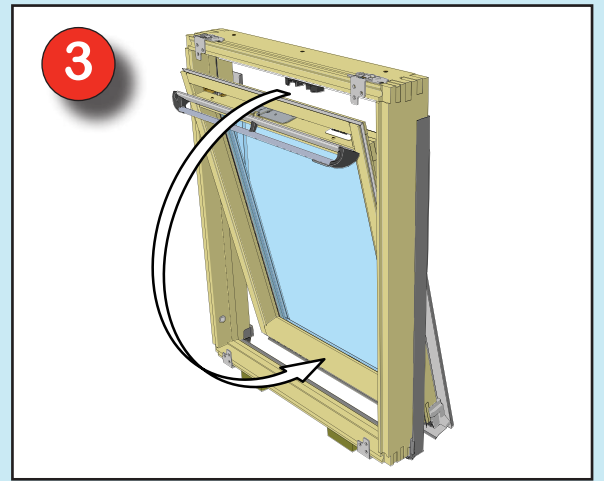
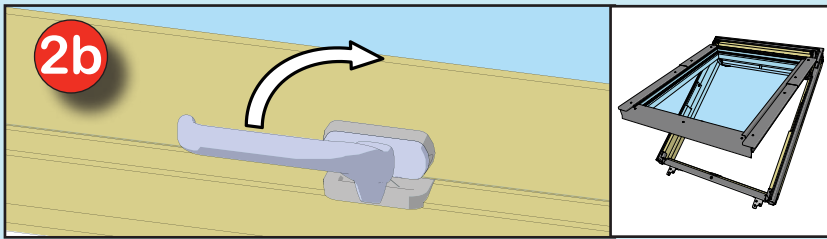
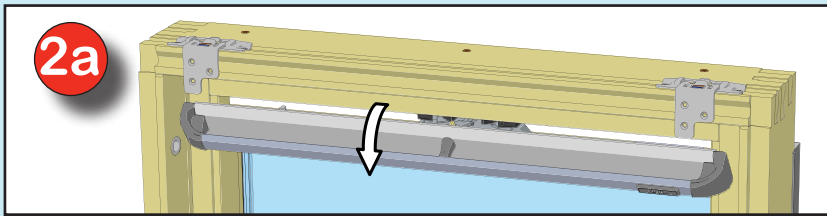
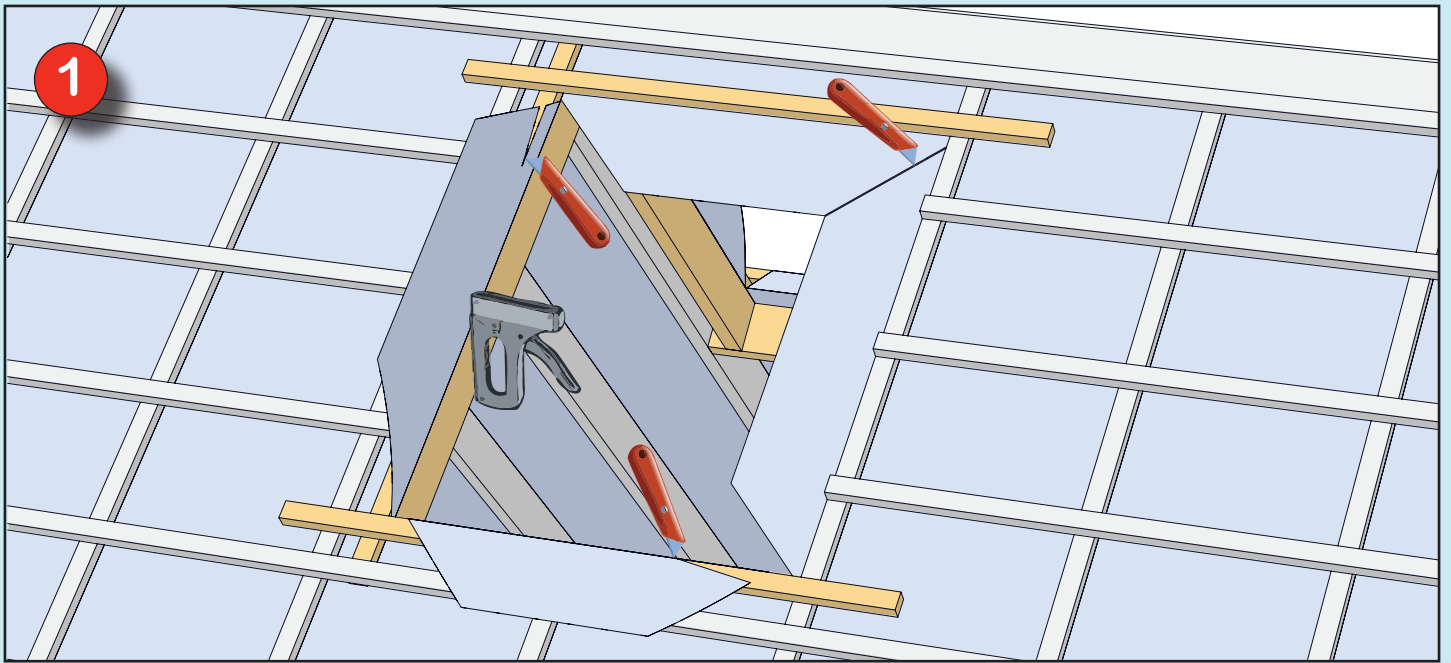


		R				
A	L	780	980	1180	1400	1600
140°	80	80	80	80	80	80
130°	80	80	80	80	80	80
120°	80	80	80	80	80	80
110°	80	80	80	80	80	100
100°	80	80	80	120	140	
90°	80	80	120	180	200	
80°	80	120	180	260		
70°	100	180	260			
60°	140	260				



18

